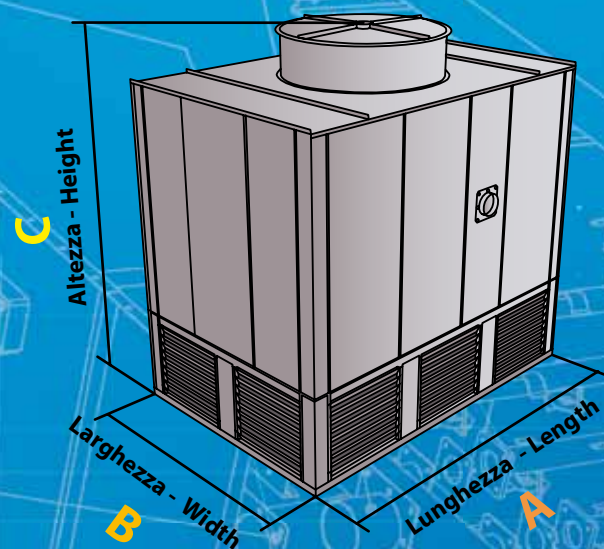


TORRI SENZA VASCA (arrangiamento SV)

SV arrangement

modello model	Lunghezza Length A	Larghezza Width B	Altezza Height C
17	1.280	1.280	3.700
24	1.280	1.280	3.700
28	1.280	1.280	3.700
37	1.880	1.280	3.700
44	1.880	1.280	3.700
55	1.880	1.880	3.700
65	1.880	1.880	3.700
84	2.480	1.880	3.700
93	2.480	1.880	3.700
105	3.080	1.880	3.700
110	3.080	1.880	3.700
108	2.480	2.480	3.700
116	2.480	2.480	3.700
119	3.080	2.180	3.700
127	3.080	2.180	3.700
125	2.680	1.880	3.700
133	3.680	1.880	3.700
148	3.080	2.480	3.700
151	3.680	2.180	3.700
159	3.680	2.180	3.700
168	3.680	2.480	3.700
177	3.680	2.480	3.700
181	3.680	2.780	3.850
195	3.680	3.080	3.850
183	6.160	1.880	3.700
221	6.160	1.880	3.700
216	4.960	2.480	3.700
232	4.960	2.480	3.700
239	6.160	2.180	3.700
255	6.160	2.180	3.700
250	7.360	1.880	3.700
266	7.360	1.880	3.700
295	6.160	2.480	3.700
303	7.360	2.180	3.700
319	7.360	2.180	3.700
335	7.360	2.480	3.700
355	7.360	2.480	3.700
362	7.360	2.780	3.850
390	7.360	3.080	3.850
275	9.240	1.880	3.700
333	9.240	1.880	3.700
357	9.240	2.180	3.700
381	9.240	2.180	3.700
376	11.040	1.880	3.700
400	11.040	1.880	3.700
445	9.240	2.480	3.700
453	11.040	2.180	3.700
477	11.040	2.180	3.700
500	11.040	2.480	3.700
532	11.040	2.480	3.700
545	11.040	2.780	3.850
570	11.040	3.080	3.850



Dimensioni indicative, non impegnative
Dimensions as indication only, not binding.